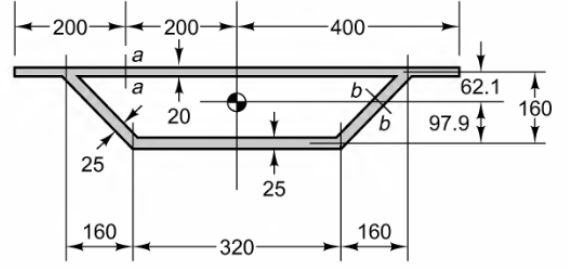


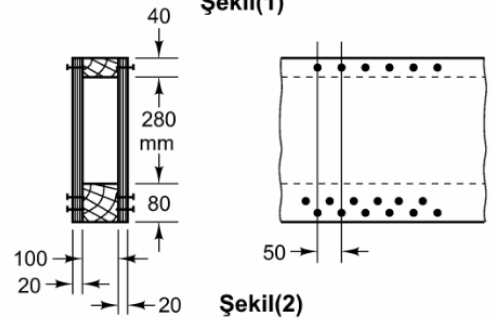
## MUKAVEMET II DERSİ 1. ÖDEV

**Soru1:** Şekil 1'de görülen metal kutu için uzunluklar mm cinsinden verilmiştir.  $T_y/I_x=0.006\text{N/mm}^4$  değeri için  $a-a$  ve  $b-b$  kesimlerinde oluşacak kayma gerilmesi değerlerini hesaplayınız.



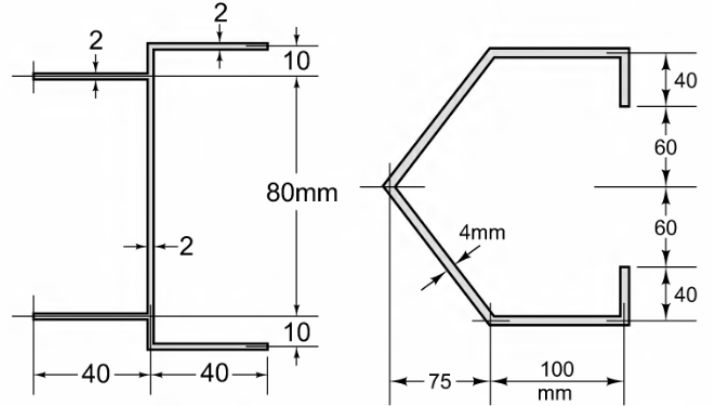
Şekil(1)

**Soru2:** Şekil 2' de görülen kutu kesitli kompozit çubuk iki ahşap çubuğun yanlarından tabakalı levha ile birleştirilmesi ile oluşturulmuştur. Levhalar için izin verilen kayma gerilmesi değeri  $\tau_{güv}=1.5\text{ MPa}$  ve bir çivinin güvenle taşıyabileceği kesme kuvveti değeri  $500\text{ N}$  olduğuna göre kesite düşeyde uygulanabilecek en büyük kesme kuvveti değerini hesaplayınız.



Şekil(2)

**Soru3:** Şekil 3' de enkesitleri verilen çubukların kayma merkezlerini belirleyiniz.



Şekil(3)